

R-KEX II Химический анкер (эпоксидная смола) с резьбовыми шпильками

Высококачественный клеевой анкер на основе эпоксидной смолы (3:1) для сертифицированного применения в бетоне с трещинами и без трещин с анкерными шпильками.



Сертификаты и одобрения

• ETA-21/0244



Информация о продукте

Свойства и преимущества

- Допущен к использованию со шпильками для работы в бетоне с трещинами и без трещин (EAD 330499-01-0601), срок службы до 100 лет.
- Самая прочная смола среди всех эпоксидных смол
- Возможность использования в сухих и влажных основаниях, а также в отверстиях и основаниях залитых водой
- [Russian]: Seismic category C1, C2
- [Russian]: Installation direction D3 (downward and horizontal and upwards installation)

Применение

- Защитные ограждения
- Светопрозрачные (витражные) ограждающие конструкции
- Стальные конструкции
- Осветительные конструкции
- Защитные стены
- Стеллажи
- Балюстрады
- Барьерные ограждения
- Укрепления фасада
- Подпорки для кладки
- Машины
- Платформы

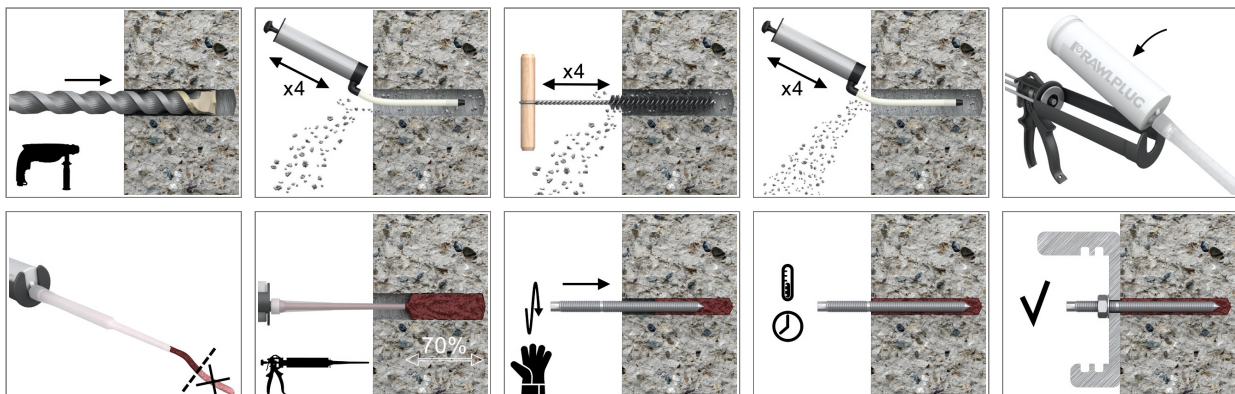
Материал

основания

Сертифицированы для:

- Бетон с трещинами, класс C20/25-C50/60
- Бетон без трещин C20/25-C50/60

Инструкция монтажа



Информация о продукте

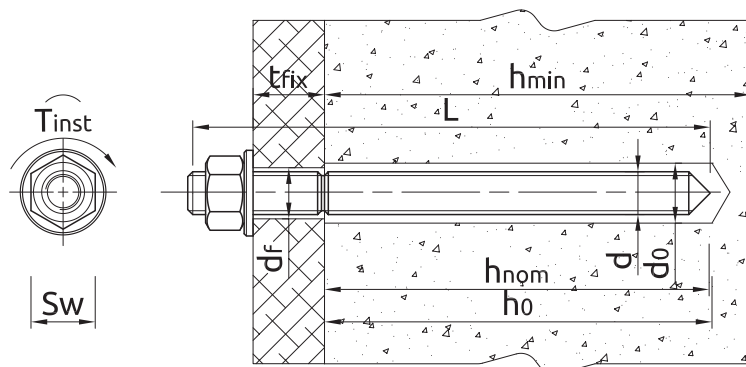
1. Просверлить отверстие необходимого диаметра и с соответствующей глубиной.
2. Удалить сверильную стружку путем четырехкратной очистки отверстия с помощью ручного насоса и ершика. Данная операция является обязательной перед выполнением монтажа.
3. Разместить капсулу в дозаторе и установить на него смесительную насадку
4. Приступая к использованию нового баллона, выдавить некоторое количество смолы до момента, пока полученная смесь не будет иметь однородный цвет.
5. Заполнить отверстие смолой на 2/3 его глубины, начиная от дна отверстия
6. Сразу после заполнения смолой, вкручивающим движением вставить в отверстие анкерную шпильку. Удалить лишнее количество смолы, вытекшей из отверстия и дождаться схватывания смолы.
7. Установить прикрепляемый элемент и затянуть гайку с необходимым крутящим моментом

Изделие	Смола	Описание/Вид смолы	Объём
			[ml]
R-KEX-II-385	R-KEX II	Эпоксидная смола	385
R-KEX-II-600			600

R-STUDS

Размер	Изделие			Анкер		Прикрепляемый элемент		
	Сталь класса 5.8	Сталь класса 8.8	Сталь класса A4	Диаметр	Длина	Диаметр отверстия	Максимальная толщина	[Russian]: h _{nom} , 12d
				d	L			
				[mm]	[mm]			
M8	R-STUDS-08110	R-STUDS-08110-88	R-STUDS-08110-A4	8	110	9	40	4
	R-STUDS-08160	-	R-STUDS-08160-A4	8	160	9	90	54
M10	R-STUDS-10130	R-STUDS-10130-88	R-STUDS-10130-A4	10	130	12	48	-
	R-STUDS-10170	-	-	10	170	12	88	38
	R-STUDS-10190	-	-	10	190	12	108	58
M12	R-STUDS-12160	R-STUDS-12160-88	R-STUDS-12160-A4	12	160	14	65	1
	R-STUDS-12190	-	R-STUDS-12190-A4	12	190	14	95	31
	R-STUDS-12220	-	-	12	220	14	145	61
	R-STUDS-12260	-	-	12	260	14	165	101
	R-STUDS-12300	R-STUDS-12300-88	R-STUDS-12300-A4	12	300	14	205	141
M16	R-STUDS-16190	R-STUDS-16190-88	R-STUDS-16190-A4	16	190	18	71	-
	R-STUDS-16220	R-STUDS-16220-88	-	16	220	18	101	9
	R-STUDS-16260	-	-	16	260	18	141	49
	R-STUDS-16300	-	-	16	300	18	181	89
	R-STUDS-16380	-	-	16	380	18	261	169
M20	R-STUDS-20260	R-STUDS-20260-88	R-STUDS-20260-A4	20	260	22	117	-
	R-STUDS-20300	R-STUDS-20300-88	-	20	300	22	157	37
	R-STUDS-20350	-	-	20	350	22	207	87
	R-STUDS-20220-HDG	R-STUDS-20220-88	-	20	220	22	77	-
	R-STUDS-20270-HDG	-	-	20	270	22	-	-
M24	R-STUDS-24300	R-STUDS-24300-88	R-STUDS-24300-A4	24	300	26	132	-
M30	R-STUDS-30380	R-STUDS-30380-88	-	30	380	32	181	-

Основные монтажные параметры



Основные монтажные параметры

R-STUDS

Размер			M8	M10	M12	M16	M20	M24	M30
Диаметр резьбы	d	[мм]	8	10	12	16	20	24	30
Диаметр отверстия в основании	d ₀	[мм]	10	12	14	18	24	28	35
Диаметр отверстия в крепёжном элементе	d _f	[мм]	9	12	14	18	22	26	32
Минимальная глубина отверстия в основании	h ₀	[мм]	h _{ном} + 5	h _{ном} + 5	h _{ном} + 5	h _{ном} + 5	h _{ном} + 5	h _{ном} + 5	h _{ном} + 5
Минимальная толщина основания	h _{мин}	[мм]	h _{ном} + 30 ≥ 100	h _{ном} + 30 ≥ 100	h _{ном} + 30 ≥ 100	h _{ном} + 2d ₀	h _{ном} + 2d ₀	h _{ном} + 2d ₀	h _{ном} + 2d ₀
Крутящий момент	T _{inst}	[Nm]	10	20	40	80	120	180	200
Минимальное расстояние между точками крепления	s _{мин}	[мм]	40	40	40	50	60	70	85
Минимальное расстояние от края основания	c _{мин}	[мм]	40	40	40	50	60	70	85
МИНИМАЛЬНАЯ ГЛУБИНА АНКЕРОВКИ									
Минимальная глубина заделки анкера в основание	h _{ном,мин}	[мм]	60	70	80	100	120	140	165
МАКСИМАЛЬНАЯ ГЛУБИНА АНКЕРОВКИ									
Минимальная глубина заделки анкера в основание	h _{ном,макс}	[мм]	160	200	240	320	400	480	600

Минимальное время отверждения и монтажа

Температура смолы	Температура основания	Время отверждения	Время монтажа
[°C]	[°C]	[min]	[min]
5	5	2880	150
10	10	1080	120
20	20	480	35
25	30	300	12

[Russian]: *For wet concrete the curing time must be doubled

Механические характеристики

Размер			M8	M10	M12	M16	M20	M24	M30
R-STUDS Метрическая резьбовая шпилька из углеродистой стали класс стали 5.8									
Предел прочности при растяжении	F _{uk}	[N/mm ²]	500	500	500	500	500	500	500
Предел текучести при растяжении	F _{yk}	[N/mm ²]	400	400	400	400	400	400	400
Зона сечения – вырыв	A _s	[мм ²]	37	58	84	157	245	353	560
Упругий момент сопротивления сечения	W _{el}	[мм ³]	31	62	109	278	541	935	1868
Характеристический изгибающий момент	M ⁰ _{Rk,s}	[Nm]	19	37	65	166	324	561	1124
Расчётное сопротивление изгибу	M	[Nm]	15	30	52	133	259	449	899
Допустимая устойчивость к изгибу	M _{rec}	[Nm]	11	21	37	95	185	321	642
R-STUDS-88 Метрическая резьбовая шпилька из углеродистой стали класс стали 8.8									
Предел прочности при растяжении	F _{uk}	[N/mm ²]	800	800	800	800	800	800	800
Предел текучести при растяжении	F _{yk}	[N/mm ²]	640	640	640	640	640	640	640
Зона сечения – вырыв	A _s	[мм ²]	37	58	84	157	245	353	560
Упругий момент сопротивления сечения	W _{el}	[мм ³]	31	62	109	278	541	935	1868
Характеристический изгибающий момент	M ⁰ _{Rk,s}	[Nm]	30	60	105	266	519	898	1799
Расчётное сопротивление изгибу	M	[Nm]	24	48	84	213	416	718	1439
Допустимая устойчивость к изгибу	M _{rec}	[Nm]	17	34	60	152	297	513	1028

Механические характеристики

Размер			M8	M10	M12	M16	M20	M24	M30
R-STUDS-A4 Метрическая резьбовая шпилька из нержавеющей стали класс А4									
Предел прочности при растяжении	f_{uk}	[N/mm ²]	700	700	700	700	700	700	700
Предел текучести при растяжении	f_{yk}	[N/mm ²]	450	450	450	450	450	450	450
Зона сечения – вырыв	A_s	[мм ²]	37	58	84	157	245	353	560
Упругий момент сопротивления сечения	W_{el}	[мм ³]	31	62	109	278	541	935	1868
Характеристический изгибающий момент	$M^0_{Rk,s}$	[Nm]	26	52	92	233	454	786	1574
Расчётное сопротивление изгибу	M	[Nm]	17	34	59	149	291	504	1009
Допустимая устойчивость к изгибу	M_{rec}	[Nm]	12	24	42	107	208	360	721

Основные механические параметры

R-STUDS

Рабочие характеристики отдельного анкера без учета влияния краёв и соседних анкеров

Размер			M8	M10	M12	M16	M20	M24	M30	M8	M10	M12	M16	M20	M24	M30
Основание	Бетон с трещинами								Бетон без трещин							
СРЕДНЯЯ РАЗРУШАЮЩАЯ НАГРУЗКА																
УСИЛИЕ НА ВЫРЫВ $N_{Ru,m}$																
R-STUDS МЕТРИЧЕСКАЯ РЕЗЬБОВАЯ ШПИЛЬКА ИЗ УГЛЕРОДИСТОЙ СТАЛИ КЛАСС СТАЛИ 5.8																
Минимальная глубина анкеровки	[кН]	18.9	27.8	34.0	47.5	62.4	76.7	100.7	18.9	30.5	44.1	67.5	88.7	111.8	143.1	
Максимальная глубина анкеровки	[кН]	18.9	30.5	44.1	81.9	128.1	184.8	294.0	18.9	30.5	44.1	81.9	128.1	184.8	294.0	
R-STUDS-88 МЕТРИЧЕСКАЯ РЕЗЬБОВАЯ ШПИЛЬКА ИЗ УГЛЕРОДИСТОЙ СТАЛИ КЛАСС СТАЛИ 8.8																
Минимальная глубина анкеровки	[кН]	22.1	27.8	34.0	47.5	62.4	76.7	100.7	28.7	39.5	48.3	67.5	88.7	111.8	143.1	
Максимальная глубина анкеровки	[кН]	30.5	48.3	70.4	132.3	205.8	196.1	471.5	30.5	48.3	70.4	132.3	205.8	296.1	471.1	
R-STUDS-A4 МЕТРИЧЕСКАЯ РЕЗЬБОВАЯ ШПИЛЬКА ИЗ НЕРЖАВЕЮЩЕЙ СТАЛИ КЛАСС А4																
Минимальная глубина анкеровки	[кН]	22.1	27.8	34.0	47.5	62.4	76.7	100.7	27.3	39.5	48.3	67.5	88.7	111.8	143.1	
Максимальная глубина анкеровки	[кН]	27.3	43.1	62.0	115.5	179.6	259.4	412.7	27.3	43.1	62.0	115.5	179.6	259.4	412.7	
УСИЛИЕ НА СПРЕЗ $V_{Ru,m}$																
R-STUDS МЕТРИЧЕСКАЯ РЕЗЬБОВАЯ ШПИЛЬКА ИЗ УГЛЕРОДИСТОЙ СТАЛИ КЛАСС СТАЛИ 5.8																
Минимальная глубина анкеровки	[кН]	13.3	21.3	30.5	57.1	88.9	128.9	196.4	13.3	21.3	30.5	57.1	88.9	128.9	196.4	
Максимальная глубина анкеровки	[кН]	13.3	21.3	30.5	57.1	88.9	128.9	196.4	13.3	21.3	30.5	57.1	88.9	128.9	196.4	
R-STUDS-88 МЕТРИЧЕСКАЯ РЕЗЬБОВАЯ ШПИЛЬКА ИЗ УГЛЕРОДИСТОЙ СТАЛИ КЛАСС СТАЛИ 8.8																
Минимальная глубина анкеровки	[кН]	18.3	29.0	42.2	79.4	123.5	153.4	201.4	18.3	29.0	42.2	79.4	123.5	177.7	282.9	
Максимальная глубина анкеровки	[кН]	18.3	29.0	42.2	79.4	123.5	177.7	282.9	18.3	29.0	42.2	79.4	123.5	177.7	282.9	
R-STUDS-A4 МЕТРИЧЕСКАЯ РЕЗЬБОВАЯ ШПИЛЬКА ИЗ НЕРЖАВЕЮЩЕЙ СТАЛИ КЛАСС А4																
Минимальная глубина анкеровки	[кН]	16.4	25.8	31.2	69.3	107.7	155.6	201.4	16.4	16.4	37.2	69.3	107.7	155.6	247.6	
Максимальная глубина анкеровки	[кН]	16.4	25.8	31.2	69.3	107.7	155.6	247.6	16.4	16.4	37.2	69.3	107.7	155.6	247.6	

Основные механические параметры

Размер		M8	M10	M12	M16	M20	M24	M30	M8	M10	M12	M16	M20	M24	M30
ХАРАКТЕРНАЯ НАГРУЗКА															
УСИЛИЕ НА ВЫРЫВ N_{rk}															
R-STUDS МЕТРИЧЕСКАЯ РЕЗЬБОВАЯ ШПИЛЬКА ИЗ УГЛЕРОДИСТОЙ СТАЛИ КЛАСС СТАЛИ 5.8															
Минимальная глубина анкеровки	[кН]	12.1	17.6	21.1	34.4	45.3	57.0	73.0	18.0	28.8	35.2	49.2	64.7	81.5	104.3
Максимальная глубина анкеровки	[кН]	18.0	29.0	42.0	78.0	122.0	176.0	280.0	18.0	29.0	42.0	78.0	122.0	176.0	280.0
R-STUDS-88 МЕТРИЧЕСКАЯ РЕЗЬБОВАЯ ШПИЛЬКА ИЗ УГЛЕРОДИСТОЙ СТАЛИ КЛАСС СТАЛИ 8.8															
Минимальная глубина анкеровки	[кН]	12.1	17.6	21.1	34.4	45.3	57.0	73.0	22.9	28.8	35.2	49.2	64.7	81.5	104.3
Максимальная глубина анкеровки	[кН]	29.0	46.0	63.3	112.6	175.9	217.2	282.7	29.0	46.0	67.0	126.0	196.0	282.0	449.0
R-STUDS-A4 МЕТРИЧЕСКАЯ РЕЗЬБОВАЯ ШПИЛЬКА ИЗ НЕРЖАВЕЮЩЕЙ СТАЛИ КЛАСС А4															
Минимальная глубина анкеровки	[кН]	12.1	17.6	21.1	34.4	45.3	57.0	73.0	22.9	28.8	35.2	49.2	64.7	81.5	104.3
Максимальная глубина анкеровки	[кН]	26.0	41.0	59.0	110.0	171.0	217.2	282.7	26.0	41.0	59.0	110.0	171.0	247.0	393.0
УСИЛИЕ НА СРЕЗ V_{rk}															
R-STUDS МЕТРИЧЕСКАЯ РЕЗЬБОВАЯ ШПИЛЬКА ИЗ УГЛЕРОДИСТОЙ СТАЛИ КЛАСС СТАЛИ 5.8															
Минимальная глубина анкеровки	[кН]	11.0	17.0	25.0	47.0	73.0	106.0	168.0	11.0	17.0	25.0	47.0	73.0	106.0	168.0
Максимальная глубина анкеровки	[кН]	11.0	17.0	25.0	47.0	73.0	106.0	168.0	11.0	17.0	25.0	47.0	73.0	106.0	168.0
R-STUDS-88 МЕТРИЧЕСКАЯ РЕЗЬБОВАЯ ШПИЛЬКА ИЗ УГЛЕРОДИСТОЙ СТАЛИ КЛАСС СТАЛИ 8.8															
Минимальная глубина анкеровки	[кН]	15.0	23.0	34.0	63.0	90.5	114.1	146.0	15.0	23.0	34.0	63.0	98.0	141.0	208.5
Максимальная глубина анкеровки	[кН]	15.0	23.0	34.0	63.0	98.0	141.0	224.0	15.0	23.0	34.0	63.0	98.0	141.0	224.0
R-STUDS-A4 МЕТРИЧЕСКАЯ РЕЗЬБОВАЯ ШПИЛЬКА ИЗ НЕРЖАВЕЮЩЕЙ СТАЛИ КЛАСС А4															
Минимальная глубина анкеровки	[кН]	13.0	20.0	29.0	55.0	86.0	114.1	146.0	13.0	20.0	29.0	55.0	86.0	124.0	196.0
Максимальная глубина анкеровки	[кН]	13.0	20.0	29.0	55.0	86.0	124.0	196.0	13.0	20.0	29.0	55.0	86.0	124.0	196.0
РАСЧЁТНАЯ НАГРУЗКА															
УСИЛИЕ НА ВЫРЫВ N_{rd}															
R-STUDS МЕТРИЧЕСКАЯ РЕЗЬБОВАЯ ШПИЛЬКА ИЗ УГЛЕРОДИСТОЙ СТАЛИ КЛАСС СТАЛИ 5.8															
Минимальная глубина анкеровки	[кН]	8.04	11.7	14.1	23.0	30.2	38.0	48.7	12.0	19.2	23.5	32.8	43.1	54.3	69.5
Максимальная глубина анкеровки	[кН]	12.0	19.3	28.0	52.0	81.3	117.3	186.7	12.0	19.3	28.0	52.0	81.3	117.3	186.7
R-STUDS-88 МЕТРИЧЕСКАЯ РЕЗЬБОВАЯ ШПИЛЬКА ИЗ УГЛЕРОДИСТОЙ СТАЛИ КЛАСС СТАЛИ 8.8															
Минимальная глубина анкеровки	[кН]	8.04	11.7	14.1	23.0	30.2	38.0	48.7	15.2	19.2	23.5	32.8	43.1	54.3	69.5
Максимальная глубина анкеровки	[кН]	19.3	30.7	42.2	75.1	117.3	144.8	188.5	19.3	30.7	44.7	84.0	130.7	188.0	299.3
R-STUDS-A4 МЕТРИЧЕСКАЯ РЕЗЬБОВАЯ ШПИЛЬКА ИЗ НЕРЖАВЕЮЩЕЙ СТАЛИ КЛАСС А4															
Минимальная глубина анкеровки	[кН]	8.04	11.7	14.1	23.0	30.2	38.0	48.7	13.9	19.2	23.5	32.8	43.1	54.3	69.5
Максимальная глубина анкеровки	[кН]	13.9	21.9	31.6	58.8	91.4	132.1	188.5	13.9	21.9	31.6	58.8	91.4	132.1	210.2
УСИЛИЕ НА СРЕЗ V_{rd}															
R-STUDS МЕТРИЧЕСКАЯ РЕЗЬБОВАЯ ШПИЛЬКА ИЗ УГЛЕРОДИСТОЙ СТАЛИ КЛАСС СТАЛИ 5.8															
Минимальная глубина анкеровки	[кН]	8.80	13.6	20.0	37.6	58.4	76.1	97.3	8.80	13.6	20.0	37.6	58.4	84.8	134.0
Максимальная глубина анкеровки	[кН]	8.80	13.6	20.0	37.6	58.4	84.8	134.4	8.80	13.6	20.0	37.6	58.4	84.8	134.0
R-STUDS-88 МЕТРИЧЕСКАЯ РЕЗЬБОВАЯ ШПИЛЬКА ИЗ УГЛЕРОДИСТОЙ СТАЛИ КЛАСС СТАЛИ 8.8															
Минимальная глубина анкеровки	[кН]	12.0	18.4	27.2	45.9	60.4	76.1	97.3	12.0	18.4	27.2	50.4	78.4	108.7	139.0
Максимальная глубина анкеровки	[кН]	12.0	18.4	27.2	50.4	78.4	112.8	179.2	12.0	18.4	27.2	50.4	78.4	112.8	179.2
R-STUDS-A4 МЕТРИЧЕСКАЯ РЕЗЬБОВАЯ ШПИЛЬКА ИЗ НЕРЖАВЕЮЩЕЙ СТАЛИ КЛАСС А4															
Минимальная глубина анкеровки	[кН]	8.33	12.8	18.6	35.3	55.1	76.1	97.3	8.33	12.8	18.6	35.3	55.1	79.5	125.6
Максимальная глубина анкеровки	[кН]	8.33	12.8	18.6	35.3	55.1	79.5	125.6	8.33	12.8	18.6	35.3	55.1	79.5	125.6

Основные механические параметры

Размер		M8	M10	M12	M16	M20	M24	M30	M8	M10	M12	M16	M20	M24	M30
РЕКОМЕНДУЕМАЯ НАГРУЗКА															
УСИЛИЕ НА ВЫРЫВ N_{rec}															
R-STUDS МЕТРИЧЕСКАЯ РЕЗЬБОВАЯ ШПИЛЬКА ИЗ УГЛЕРОДИСТОЙ СТАЛИ КЛАСС СТАЛИ 5.8															
Минимальная глубина анкеровки	[кН]	5.74	8.38	10.1	16.4	21.6	27.2	34.8	8.57	13.7	16.7	23.4	30.8	38.8	49.7
Максимальная глубина анкеровки	[кН]	8.57	13.8	20.0	37.1	58.1	83.8	133.3	8.57	13.8	20.0	37.1	58.1	83.8	133.3
R-STUDS-88 МЕТРИЧЕСКАЯ РЕЗЬБОВАЯ ШПИЛЬКА ИЗ УГЛЕРОДИСТОЙ СТАЛИ КЛАСС СТАЛИ 8.8															
Минимальная глубина анкеровки	[кН]	5.74	8.38	10.1	16.4	21.6	27.2	34.8	10.9	13.7	16.8	23.4	30.8	38.8	49.7
Максимальная глубина анкеровки	[кН]	13.8	21.9	30.2	55.6	83.8	103.4	134.6	13.8	21.9	31.9	60.0	93.3	134.3	213.8
R-STUDS-A4 МЕТРИЧЕСКАЯ РЕЗЬБОВАЯ ШПИЛЬКА ИЗ НЕРЖАВЕЮЩЕЙ СТАЛИ КЛАСС А4															
Минимальная глубина анкеровки	[кН]	5.74	8.38	10.1	16.4	21.6	27.2	34.8	9.93	13.7	16.8	23.4	30.8	38.8	49.7
Максимальная глубина анкеровки	[кН]	9.93	15.7	22.5	42.0	65.3	94.4	134.6	9.93	15.7	22.5	42.0	65.3	94.4	150.1
УСИЛИЕ НА СРЕЗ V_{rec}															
R-STUDS МЕТРИЧЕСКАЯ РЕЗЬБОВАЯ ШПИЛЬКА ИЗ УГЛЕРОДИСТОЙ СТАЛИ КЛАСС СТАЛИ 5.8															
Минимальная глубина анкеровки	[кН]	6.29	9.71	14.3	26.9	41.7	54.3	69.5	6.29	9.71	14.3	26.9	41.7	60.6	96.0
Максимальная глубина анкеровки	[кН]	6.29	9.71	14.3	26.9	41.7	60.6	96.0	6.29	9.71	14.3	26.9	41.7	60.6	96.0
R-STUDS-88 МЕТРИЧЕСКАЯ РЕЗЬБОВАЯ ШПИЛЬКА ИЗ УГЛЕРОДИСТОЙ СТАЛИ КЛАСС СТАЛИ 8.8															
Минимальная глубина анкеровки	[кН]	8.57	13.1	19.4	32.8	43.1	54.3	69.5	8.57	13.1	19.4	36.0	56.0	77.6	99.3
Максимальная глубина анкеровки	[кН]	8.57	13.1	19.4	36.0	56.0	80.6	128.0	8.57	13.1	19.4	36.0	56.0	80.6	128.0
R-STUDS-A4 МЕТРИЧЕСКАЯ РЕЗЬБОВАЯ ШПИЛЬКА ИЗ НЕРЖАВЕЮЩЕЙ СТАЛИ КЛАСС А4															
Минимальная глубина анкеровки	[кН]	5.95	9.16	13.3	25.2	39.4	54.3	69.5	5.95	9.16	13.3	25.2	39.4	56.8	89.7
Максимальная глубина анкеровки	[кН]	5.95	9.16	13.3	25.2	39.4	56.8	89.7	5.95	9.16	13.3	25.2	39.4	56.8	89.7

Рабочие параметры

R-STUDS

Размер			M8	M10	M12	M16	M20	M24	M30
УСИЛИЕ НА ВЫРЫВ									
РАЗРУШЕНИЕ СТАЛИ; СТАЛЬ КЛАССА 5.8									
Характерная нагрузка	$N_{Rk,s}$	[кН]	18.00	29.00	42.00	78.00	122.00	176.00	280.00
Частичный коэффициент безопасности	γ_{Ms}	-	1.50	1.50	1.50	1.50	1.50	1.50	1.50
РАЗРУШЕНИЕ СТАЛИ; СТАЛЬ КЛАССА 8.8									
Характерная нагрузка	$N_{Rk,s}$	[кН]	29.00	46.00	67.00	126.00	196.00	282.00	448.00
Частичный коэффициент безопасности	γ_{Ms}	-	1.50	1.50	1.50	1.50	1.50	1.50	1.50
РАЗРУШЕНИЕ СТАЛИ; СТАЛЬ КЛАССА A4-70									
Характерная нагрузка	$N_{Rk,s}$	[кН]	26.00	41.00	59.00	110.00	171.00	247.00	392.00
Частичный коэффициент безопасности	γ_{Ms}	-	1.87	1.87	1.87	1.87	1.87	1.87	1.87
КОМБИНИРОВАННОЕ РАЗРУШЕНИЕ ВСЛЕДСТВИЕ ВЫРЫВАНИЯ АНКЕРА И КОНУСА БЕТОНА; [RUSSIAN]: NON-CRACKED CONCRETE, C20/25									
Характеристическое сопротивление связи	T_{Rk}	[N/mm ²]	17.00	16.00	17.00	15.00	15.00	13.00	12.00
[Russian]: Sustained load factor	ψ_{sus}^0	-	0.75	0.75	0.75	0.75	0.75	0.75	0.75
КОМБИНИРОВАННОЕ РАЗРУШЕНИЕ ВСЛЕДСТВИЕ ВЫРЫВАНИЯ АНКЕРА И КОНУСА БЕТОНА; [RUSSIAN]: NON-CRACKED CONCRETE, C20/25									
Характеристическое сопротивление связи	T_{Rk}	[N/mm ²]	15.00	14.00	15.00	13.00	13.00	12.00	10.00
[Russian]: Sustained load factor	ψ_{sus}^0	-	0.72	0.72	0.72	0.72	0.72	0.72	0.72
КОМБИНИРОВАННОЕ РАЗРУШЕНИЕ ВСЛЕДСТВИЕ ВЫРЫВАНИЯ АНКЕРА И КОНУСА БЕТОНА; [RUSSIAN]: CRACKED CONCRETE, C20/25									
Характеристическое сопротивление связи	T_{Rk}	[N/mm ²]	8.00	8.00	7.00	7.00	7.00	6.00	5.00
[Russian]: Sustained load factor	ψ_{sus}^0	-	0.75	0.75	0.75	0.75	0.75	0.75	0.75
КОМБИНИРОВАННОЕ РАЗРУШЕНИЕ ВСЛЕДСТВИЕ ВЫРЫВАНИЯ АНКЕРА И КОНУСА БЕТОНА; [RUSSIAN]: CRACKED CONCRETE, C20/25									
Характеристическое сопротивление связи	T_{Rk}	[N/mm ²]	7.00	7.00	6.00	6.00	6.00	5.00	4.00
[Russian]: Sustained load factor	ψ_{sus}^0	-	0.72	0.72	0.72	0.72	0.72	0.72	0.72
КОМБИНИРОВАННОЕ РАЗРУШЕНИЕ ВСЛЕДСТВИЕ ВЫРЫВАНИЯ АНКЕРА И КОНУСА БЕТОНА									
Уровень безопасности установки	γ_{inst}	-	1.00	1.00	1.00	1.00	1.00	1.00	1.00
Увеличивающий коэффициент для $N_{Rd,p}$ - C30/37	ψ_c	-	1.04	1.04	1.04	1.04	1.04	1.04	1.04
Увеличивающий коэффициент для $N_{Rd,p}$ - C40/50	ψ_c	-	1.07	1.07	1.07	1.07	1.07	1.07	1.07
Увеличивающий коэффициент для $N_{Rd,p}$ - C50/60	ψ_c	-	1.09	1.09	1.09	1.09	1.09	1.09	1.09
РАЗРУШЕНИЕ КОНУСА БЕТОНА									
Уровень безопасности установки	γ_{inst}	-	1.00	1.00	1.00	1.00	1.00	1.00	1.00
Коэффициент в напряженном бетоне	$k_{cr,N}$	-	7.70	7.70	7.70	7.70	7.70	7.70	7.70
Коэффициент в преднапряженном бетоне	$k_{ucr,N}$	-	11.00	11.00	11.00	11.00	11.00	11.00	11.00
Расстояние от края	$c_{cr,N}$	[мм]	$1,5 \cdot h_{ef}$	$1,5 \cdot h_{ef}$	$1,5 \cdot h_{ef}$	$1,5 \cdot h_{ef}$	$1,5 \cdot h_{ef}$	$1,5 \cdot h_{ef}$	$1,5 \cdot h_{ef}$
Расстояние между анкерами	$s_{cr,N}$	[мм]	$3,0 \cdot h_{ef}$	$3,0 \cdot h_{ef}$	$3,0 \cdot h_{ef}$	$3,0 \cdot h_{ef}$	$3,0 \cdot h_{ef}$	$3,0 \cdot h_{ef}$	$3,0 \cdot h_{ef}$
[RUSSIAN]: CONCRETE SPLITTING FAILURE									
Уровень безопасности установки	γ_{inst}	-	1.00	1.00	1.00	1.00	1.00	1.00	1.00

Рабочие параметры

Размер	M8	M10	M12	M16	M20	M24	M30		
УСИЛИЕ НА СРЕЗ									
РАЗРУШЕНИЕ СТАЛИ; СТАЛЬ КЛАССА 5.8									
Характерная нагрузка без эксцентрика	$V_{Rk,s}$	[кН]	11.00	17.00	25.00	47.00	73.00	106.00	168.00
Коэффициент пластичности	k_γ	-	1.00	1.00	1.00	1.00	1.00	1.00	1.00
Характерная нагрузка с эксцентриком	$M_{Rk,s}$	[Nm]	19.00	37.00	65.00	166.00	324.00	561.00	1124.00
Частичный коэффициент безопасности	γ_{Ms}	-	1.25	1.25	1.25	1.25	1.25	1.25	1.25
РАЗРУШЕНИЕ СТАЛИ; СТАЛЬ КЛАССА 8.8									
Характерная нагрузка без эксцентрика	$V_{Rk,s}$	[кН]	15.00	23.00	34.00	63.00	98.00	141.00	224.00
Коэффициент пластичности	k_γ	-	1.00	1.00	1.00	1.00	1.00	1.00	1.00
Характерная нагрузка с эксцентриком	$M_{Rk,s}$	[Nm]	30.00	60.00	105.00	266.00	519.00	898.00	1799.00
Частичный коэффициент безопасности	γ_{Ms}	-	1.25	1.25	1.25	1.25	1.25	1.25	1.25
РАЗРУШЕНИЕ СТАЛИ; СТАЛЬ КЛАССА А4-70									
Характерная нагрузка без эксцентрика	$V_{Rk,s}$	[кН]	13.00	20.00	29.00	55.00	86.00	124.00	196.00
Коэффициент пластичности	k_γ	-	1.00	1.00	1.00	1.00	1.00	1.00	1.00
Характерная нагрузка с эксцентриком	$M_{Rk,s}$	[Nm]	26.00	52.00	92.00	233.00	454.00	786.00	1574.00
Частичный коэффициент безопасности	γ_{Ms}	-	1.56	1.56	1.56	1.56	1.56	1.56	1.56
РАЗРУШЕНИЕ, ВЫЗВАННОЕ ОТКОЛОМ БЕТОНА									
Коэффициент	k	-	2.00	2.00	2.00	2.00	2.00	2.00	2.00
Уровень безопасности установки	γ_{inst}	-	1.00	1.00	1.00	1.00	1.00	1.00	1.00
РАЗРУШЕНИЕ КРАЕВ БЕТОННОГО ОСНОВАНИЯ									
Диаметр анкера	d_{nom}	[мм]	8.00	10.00	12.00	16.00	20.00	24.00	30.00
Эффективная длина анкера	l_f	[мм]	$\min(300; h_{ef}; 12d_{nom})$	$\min(300; h_{ef}; 12d_{nom})$	$\min(300; h_{ef}; 12d_{nom})$	$\min(300; h_{ef}; 12d_{nom})$	$\min(300; h_{ef}; 12d_{nom})$	$\min(300; h_{ef}; 12d_{nom})$	$\min(300; h_{ef}; 12d_{nom})$
Уровень безопасности установки	γ_{inst}	-	1.00	1.00	1.00	1.00	1.00	1.00	1.00

Комбинированный отказ вытягивания анкера и отламывания конуса бетона (EN 1992-4:2018, p.7.2.1.6., 7.14 - $N_{Rk,p}^0 = \psi_{sus}^0 * \tau_{Rk} * n * d * h_{ef}$), $h_{ef} = h_{nom}$

Допустимые значения нагрузок в случае сейсмических нагрузок категории C1

Размер	M8	M10	M12	M16	M20	M24	M30		
УСИЛИЕ НА ВЫРЫВ									
РАЗРУШЕНИЕ СТАЛИ; СТАЛЬ КЛАССА 5.8									
Характерная нагрузка	$N_{Rk,s}$	[кН]	18.00	29.00	42.00	78.00	122.00	176.00	280.00
Частичный коэффициент безопасности	$\gamma_{MsN,seisC1}$	-	1.50	1.50	1.50	1.50	1.50	1.50	1.50
РАЗРУШЕНИЕ СТАЛИ; СТАЛЬ КЛАССА 8.8									
Характерная нагрузка	$N_{Rk,s}$	[кН]	29.00	46.00	67.00	125.00	196.00	282.00	448.00
Частичный коэффициент безопасности	$\gamma_{MsN,seisC1}$	-	1.50	1.50	1.50	1.50	1.50	1.50	1.50
РАЗРУШЕНИЕ СТАЛИ; СТАЛЬ КЛАССА А4-70									
Характерная нагрузка	$N_{Rk,s}$	[кН]	25.00	40.00	59.00	109.00	171.00	247.00	392.00
Частичный коэффициент безопасности	$\gamma_{MsN,seisC1}$	-	1.87	1.87	1.87	1.87	1.87	1.87	1.87
КОМБИНИРОВАННОЕ РАЗРУШЕНИЕ ВСЛЕДСТВИЕ ВЫРЫВАНИЯ АНКЕРА И КОНУСА БЕТОНА; [RUSSIAN]: CRACKED CONCRETE, C20/25									
Характеристическое сопротивление связи	T_{Rk}	[N/mm ²]	6.00	7.00	6.50	7.00	6.00	5.50	4.00
КОМБИНИРОВАННОЕ РАЗРУШЕНИЕ ВСЛЕДСТВИЕ ВЫРЫВАНИЯ АНКЕРА И КОНУСА БЕТОНА; [RUSSIAN]: CRACKED CONCRETE, C20/25									
Характеристическое сопротивление связи	T_{Rk}	[N/mm ²]	5.00	6.50	5.50	6.00	5.50	5.00	3.50
КОМБИНИРОВАННОЕ РАЗРУШЕНИЕ ВСЛЕДСТВИЕ ВЫРЫВАНИЯ АНКЕРА И КОНУСА БЕТОНА									
Уровень безопасности установки	γ_{inst}	-	1.00	1.00	1.00	1.00	1.00	1.00	1.00

Рабочие параметры

Размер	M8	M10	M12	M16	M20	M24	M30		
УСИЛИЕ НА СРЕЗ									
РАЗРУШЕНИЕ СТАЛИ; СТАЛЬ КЛАССА 5.8									
Характерная нагрузка без эксцентрика	$V_{Rk,s}$	[кН]	6.30	10.10	14.70	27.30	42.70	61.60	98.00
Частичный коэффициент безопасности	$\gamma_{MsV,seisC2}$	-	1.25	1.25	1.25	1.25	1.25	1.25	1.25
РАЗРУШЕНИЕ СТАЛИ; СТАЛЬ КЛАССА 8.8									
Характерная нагрузка без эксцентрика	$V_{Rk,s}$	[кН]	10.20	16.10	23.50	44.10	68.60	98.70	156.80
Частичный коэффициент безопасности	$\gamma_{MsV,seisC2}$	-	1.25	1.25	1.25	1.25	1.25	1.25	1.25
РАЗРУШЕНИЕ СТАЛИ; СТАЛЬ КЛАССА A4-70									
Характерная нагрузка без эксцентрика	$V_{Rk,s}$	[кН]	9.10	14.40	20.70	38.50	59.90	86.50	137.40
Частичный коэффициент безопасности	$\gamma_{MsV,seisC2}$	-	1.56	1.56	1.56	1.56	1.56	1.56	1.56

[Russian]: Allowable values for resistance in case of Seismic performance category C2

Размер	M12	M16	M20	M24		
УСИЛИЕ НА ВЫРЫВ						
РАЗРУШЕНИЕ СТАЛИ; СТАЛЬ КЛАССА 5.8						
Характерная нагрузка	$N_{Rk,s}$	[кН]	42.00	78.00	122.00	176.00
Частичный коэффициент безопасности	$\gamma_{MsN,seisC2}$	-	1.50	1.50	1.50	1.50
РАЗРУШЕНИЕ СТАЛИ; СТАЛЬ КЛАССА 8.8						
Характерная нагрузка	$N_{Rk,s}$	[кН]	67.00	125.00	196.00	282.00
Частичный коэффициент безопасности	$\gamma_{MsN,seisC2}$	-	1.50	1.50	1.50	1.50
РАЗРУШЕНИЕ СТАЛИ; СТАЛЬ КЛАССА A4-70						
Характерная нагрузка	$N_{Rk,s}$	[кН]	59.00	109.00	171.00	247.00
Частичный коэффициент безопасности	$\gamma_{MsN,seisC2}$	-	1.87	1.87	1.87	1.87
КОМБИНИРОВАННОЕ РАЗРУШЕНИЕ ВСЛЕДСТВИЕ ВЫРЫВАНИЯ АНКЕРА И КОНУСА БЕТОНА; [RUSSIAN]: CRACKED CONCRETE, C20/25						
Характеристическое сопротивление связи	T_{Rk}	[N/mm ²]	5.65	3.93	5.18	3.65
КОМБИНИРОВАННОЕ РАЗРУШЕНИЕ ВСЛЕДСТВИЕ ВЫРЫВАНИЯ АНКЕРА И КОНУСА БЕТОНА; [RUSSIAN]: CRACKED CONCRETE, C20/25						
Характеристическое сопротивление связи	T_{Rk}	[N/mm ²]	5.03	3.50	4.61	3.25
КОМБИНИРОВАННОЕ РАЗРУШЕНИЕ ВСЛЕДСТВИЕ ВЫРЫВАНИЯ АНКЕРА И КОНУСА БЕТОНА						
Уровень безопасности установки	γ_{inst}	-	1.00	1.00	1.00	1.00
УСИЛИЕ НА СРЕЗ						
РАЗРУШЕНИЕ СТАЛИ; СТАЛЬ КЛАССА 5.8						
Характерная нагрузка без эксцентрика	$V_{Rk,s}$	[кН]	11.60	13.70	26.30	47.00
Частичный коэффициент безопасности	$\gamma_{MsV,seisC3}$	-	1.25	1.25	1.25	1.25
РАЗРУШЕНИЕ СТАЛИ; СТАЛЬ КЛАССА 8.8						
Характерная нагрузка без эксцентрика	$V_{Rk,s}$	[кН]	18.50	22.00	42.10	75.10
Частичный коэффициент безопасности	$\gamma_{MsV,seisC3}$	-	1.25	1.25	1.25	1.25
РАЗРУШЕНИЕ СТАЛИ; СТАЛЬ КЛАССА A4-70						
Характерная нагрузка без эксцентрика	$V_{Rk,s}$	[кН]	15.80	19.20	36.90	66.00
Частичный коэффициент безопасности	$\gamma_{MsV,seisC3}$	-	1.56	1.56	1.56	1.56

Данные логистики

Изделие	Объём [мл]	Количество [шт]			Вес [кг]			ШТРИХ-КОД
		Единичная упаковка	Сборная упаковка	Поддон	Единичная упаковка	Сборная упаковка	Поддон	
R-KEX-II-385	385	10	10	560	6.7	6.7	405.8	5906675028538
R-KEX-II-600	600	7	7	441	7.0	7.0	472.7	5906675293721

1) ETA-21/0244