

Химический анкер EASYFIX bit-NORD / артикул - 2-0102

Описание

Высокоэффективный универсальный двухкомпонентный химический состав для анкерных креплений на основе синтетической быстроотверждаемой эпокси-акриланой смолы, не содержащей стирол и не имеющий запаха для применения в условиях отрицательных температур. Содержит специальные компоненты для ускорения химической реакции, обеспечивающие сокращение времени отверждения. Обладает значительно меньшей вязкостью в сравнении с химическими составами для положительных температурных режимов, что обеспечивает легкое выпрессовывание компонентов из картриджа, последующее их перемешивание и равномерное заполнение отверстий при отрицательных температурах, гарантируя наилучшее связывание и молекулярную адгезию с материалом основания.

Назначение и область применения

Специально разработан для осуществления анкерных креплений в экстремальных условиях северных широт и низких температур (монтаж до -20°C) в тяжелом и легком бетоне, железобетоне, природном камне, различных видах кирпича (керамического и силикатного) и в пустотелых материалах.

Картриджи могут храниться и транспортироваться при температуре ниже -20°C , при размораживании сохраняют свои свойства, что является исключительным преимуществом при складировании и производстве работ в условиях строительной площадки в зимний период.

Надежное крепление металлических конструкций ферм, балок и колонн к основаниям из монолитного железобетона, крепление промышленного оборудования и трубопроводов, организация арматурных выпусков при усилении фундаментов и т.п.

Преимущества

- в качестве анкера допускается применять любые резьбовые шпильки, арматурные прутки, анкерные и фундаментные болты (ГОСТ 24379.1-2012, тип 5 / СНиП 2.09.03)
- не создает напряжение в материале основания
- возможно приложение высоких нагрузок при малых расстояниях между осями креплений и от края конструкции
- применяется для установки арматуры периодического профиля и организации арматурных выпусков в монолитном железобетоне (СНиП 52-01-2003)
- высокая устойчивость к агрессивным средам, противогололедным реагентам, морской воде, нефтепродуктам и сточным водам нефтепереработки
- не имеет запаха, рекомендуется для внутренних работ и в закрытых помещениях
- не огнеопасен, высокая точка воспламенения
- экологически нейтральный продукт

Физико-механические характеристики

		Н/мм ²	кгс/см ²	МПа	Стандарт/норматив
Прочность на сжатие	R_c	45,00	450,0	45,00	EN ISO 604/ASTM 695
Прочность при растяжении	R_t	9,81	98,1	98,1	EN ISO 527/ASTM 638
Прочность при изгибе	R_f	15,8	158,0	15,80	EN ISO 178/ASTM 790
Модуль упругости	E_c	5488,5	54885,0	5488,5	EN ISO 527/ASTM 638
Модуль деформации	E_f	1520,0	15200,0	1520,0	EN ISO 178/ASTM 790
ЛОВ (VOC)	%		0,000		A+

Рабочие характеристики

Температура основания ($^{\circ}\text{C}$)	Время схватывания ¹ (минуты)	Время отверждения ² (минуты)
20	3	30
10	5	60
0	15	150
-10	45	960
-20	240	1440

*набор полной проектной прочности через 24 часа, но не менее чем в инструкции для каждого температурного режима



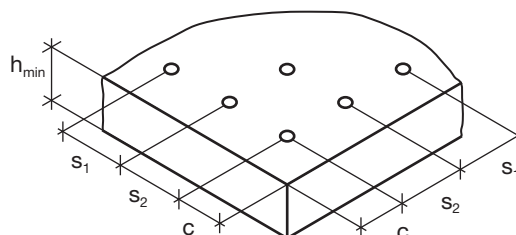
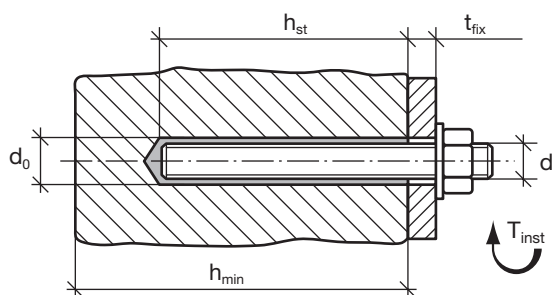
Сертификаты

- Техническое свидетельство ИТВ АТ-15-6895/2011 (Институт строительной техники)
- Техническое свидетельство Министерства строительства и ЖКХ РФ № 4463-15
- Исследования прочности и деформативности ЦНИИСК им. В.А. Кучеренко (Москва)
- Сертификат соответствия РОСС GB.А.Я.46.Н64023
- Испытания на морозостойкость (ЦНИИСК им. В.А. Кучеренко)
- Не содержит стирол. Экологически нейтральный продукт
- Экологическая маркировка A+ (выделение летучих органических соединений)

Геометрические характеристики и расход (тяжелый бетон В25, С20/25)

Диаметр анкера, d (мм)	Диаметр отверстия, d ₀ (мм)	Диаметр отверстия в прикрепляемом элементе, d _f (мм)	Стандартная глубина заделки, h _{st} (мм)	Максимальный момент затяжки, T _{inst} (Нм)	Расход хим. состава на 1 крепление (мл)	Количество креплений из 1 картриджа (шт.)	
						400 мл	825 мл
M8	10	9	80	10	3,04	114	235
M10	12	12	90	20	4,42	78	162
M12	14	14	110	40	6,74	51	106
M16	18	18	125	80	10,59	32	67
M20	22 (24) ¹	22	170	120	19,54 (31,82)	17 (10)	36 (22)
M24	28	26	210	160	49,11	7	14
M27	32	30	240	180	74,73	4	9
M30	35	32	280	200	100,33	3	7

¹ Возможно применение любого из указанных размеров.



Эксплуатационные характеристики (стандартная глубина заделки — тяжелый бетон В25, С20/25)

Диаметр анкера, d (мм)	Максимальная нагрузка (кН/кгс)		Расчетная нагрузка (кН/кгс)		Стандартное расстояние от края ¹ (мм)		Стандартное расстояние между осями анкеров ¹ (мм) На вырыв и срез, s _{bw}
	На вырыв, N _{Rk}	На срез, V _{Rk}	На вырыв, N _{cal}	На срез, V _{cal}	На вырыв, c _{a,N}	На срез, c _{a,V}	
M8	<u>19,00</u> 1900,0	<u>9,00</u> 900,0	<u>12,70</u> 1270,0	<u>7,20</u> 720,0	80	80	160
M10	<u>30,20</u> 3020,0	<u>15,00</u> 1500,0	<u>19,63</u> 1963,0	<u>12,00</u> 1200,0	100	90	200
M12	<u>43,80</u> 4380,0	<u>21,00</u> 2100,0	<u>27,60</u> 2760,0	<u>16,80</u> 1680,0	120	110	240
M16	<u>75,40</u> 7540,0	<u>39,00</u> 3900,0	<u>41,89</u> 4189,0	<u>31,20</u> 3120,0	160	125	320
M20	<u>122,84</u> 12284,0	<u>61,00</u> 6100,0	<u>68,24</u> 6824,0	<u>48,80</u> 4880,0	200	180	400
M24	<u>174,17</u> 17417,0	<u>88,00</u> 8800,0	<u>96,76</u> 9676,0	<u>70,40</u> 7040,0	240	220	460
M27	<u>203,70</u> 20370,0	<u>115,00</u> 11500,0	<u>113,17</u> 11317,0	<u>92,00</u> 9200,0	270	240	540
M30	<u>237,50</u> 23750,0	<u>142,50</u> 14250,0	<u>131,94</u> 13194,0	<u>114,00</u> 11400,0	280	280	560

Класс прочности резьбовой шпильки 5.8; XXX — предел прочности стали.

¹ Несущая способность снижается в случае уменьшения стандартных расстояний от края/между осями анкеров. Необходимо учитывать соответствующие коэффициенты безопасности.



Крепление опорных колонн трубопроводов к монолитным фундаментам (минимальные расстояния от края железобетонного элемента)

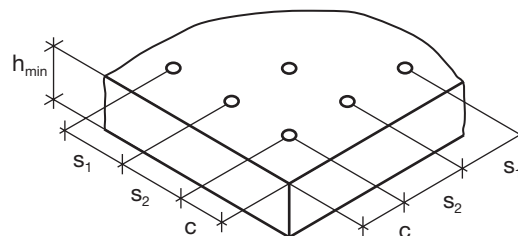
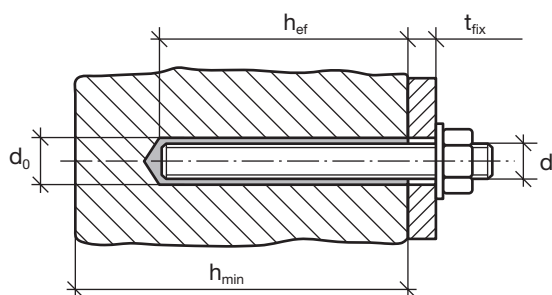


Монтаж металлоконструкций, силосов и элеваторов в зимний период (маслоэкстракционный завод «Содружество-Соя», Калининградская область, г. Светлый, 2012 г.)

Расчетные характеристики несущей способности:
анкер — резьбовая шпилька, углеродистая сталь, класс прочности 5,8; бетон В25 (С20/25)

Диаметр шпильки, d (мм)	Диаметр отверстия, d ₀ (мм)	Глубина заделки, h _{ef} (мм)																Предельн. глубина, мм	Расчетная нагрузка, кН
		60	70	80	90	100	110	120	130	140	160	200	240	280	320	400	480		
M8	10	10,5	12,2	12,7														73	12,7
M10	12	13,1	15,3	17,5	19,6	20,1												92	20,1
M12	14		17,6	20,1	22,6	25,1	27,6	29,2										116	29,2
M16	18			26,8	30,2	33,5	36,9	40,2	43,6	46,9	53,6	54,4						162	54,4
M20	22 (24) ¹			32,1	36,1	40,1	44,2	48,2	52,2	56,2	64,2	80,3	84,9					212	84,9
M24	28					46,1	50,7	55,3	59,9	64,5	73,7	92,2	110,6	122,4				266	122,4
M27	32						51,8	56,6	61,3	66,0	75,4	94,3	113,1	132,0	150,8	159,1		338	159,1
M30	35							56,6	61,3	66,0	75,4	94,3	113,1	132,0	150,8	188,5	194,5	413	194,5

 Коэффициент безопасности = 1,8; **XXX** — предел прочности стали.

¹ Возможно применение любого из указанных размеров.

Расчетные характеристики несущей способности:
анкер — резьбовая шпилька, углеродистая сталь, класс прочности 8,8; бетон В25 (С20/25)

Диаметр шпильки, d (мм)	Диаметр отверстия, d ₀ (мм)	Глубина заделки, h _{ef} (мм)																Предельн. глубина, мм	Расчетная нагрузка, кН			
		60	70	80	90	100	110	120	130	140	160	200	240	280	320	400	480			540	600	640
M8	10	10,5	12,2	14,0	15,7	17,5	19,2	19,5											112	19,5		
M10	12	13,1	15,3	17,5	19,6	21,8	24,0	26,2	28,4	30,5	30,9								142	30,9		
M12	14		17,6	20,1	22,6	25,1	27,6	30,2	32,7	35,2	40,2	45,0							179	45,0		
M16	18			26,8	30,2	33,5	36,9	40,2	43,6	46,9	53,6	67,0	80,4	83,7					250	83,7		
M20	22 (24) ¹			32,1	36,1	40,1	44,2	48,2	52,2	56,2	64,2	80,3	96,4	112,4	128,5	130,7			325	130,7		
M24	28					46,1	50,7	55,3	59,9	64,5	73,7	92,2	110,6	129,0	147,5	184,3	188,3		409	188,3		
M27	32						51,8	56,6	61,3	66,0	75,4	94,3	113,1	132,0	150,8	188,5	226,2	244,8	519	244,8		
M30	35							56,6	61,3	66,0	75,4	94,3	113,1	132,0	150,8	188,5	226,2	254,5	282,8	299,2	635	299,2

 Коэффициент безопасности = 1,8; **XXX** — предел прочности стали.

¹ Возможно применение любого из указанных размеров.


Монтаж шумозащитных экранов при организации скоростного движения поездов «ALLEGRO» (железнодорожная линия Санкт-Петербург-Булсовская-Хельсинки, 2014-2015 гг.)



Крепление дымовой трубы тепловой станции (резьбовая шпилька M20, глубина заделки L=600 мм)

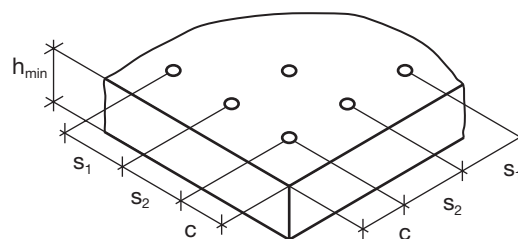
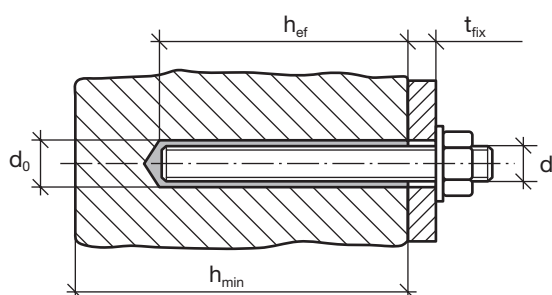
Расчетные характеристики несущей способности:

анкер — резьбовая шпилька, углеродистая сталь, класс прочности 10,9; бетон В25 (С20/25)

Диаметр шпильки, d (мм)	Диаметр отверстия, d ₀ (мм)	Глубина заделки, h _{ef} (мм)																Предельн. глубина, мм	Расчетная нагрузка, кН		
		60	70	80	90	100	110	120	130	140	160	200	240	280	320	400	480			540	600
M8	10	10,5	12,2	14,0	15,7	17,5	19,2	20,9	22,7	24,4	27,2								156	27,2	
M10	12	13,1	15,3	17,5	19,6	21,8	24,0	26,2	28,4	30,5	34,9	43,1							197	43,1	
M12	14		17,6	20,1	22,6	25,1	27,6	30,2	32,7	35,2	40,2	50,3	60,3						249	62,6	
M16	18			26,8	30,2	33,5	36,9	40,2	43,6	46,9	53,6	67,0	80,4	93,8	107,2				348	116,6	
M20	22 (24) ¹			32,1	36,1	40,1	44,2	48,2	52,2	56,2	64,2	80,3	96,4	112,4	128,5	160,6			453	182,0	
M24	28					46,1	50,7	55,3	59,9	64,5	73,7	92,2	110,6	129,0	147,5	184,3	221,2		569	262,2	
M27	32						51,8	56,6	61,3	66,0	75,4	94,3	113,1	132,0	150,8	188,5	226,2	254,5	723	341,0	
M30	35							56,6	61,3	66,0	75,4	94,3	113,1	132,0	150,8	188,5	226,2	254,5	282,8	884	416,7

Коэффициент безопасности = 1,8; XXX — предел прочности стали.

¹ Возможно применение любого из указанных размеров.



Расчетные характеристики несущей способности:

анкер — резьбовая шпилька, нержавеющая сталь А4-70; бетон В25 (С20/25)

Диаметр шпильки, d (мм)	Диаметр отверстия, d ₀ (мм)	Глубина заделки, h _{ef} (мм)														Предельн. глубина, мм	Расчетная нагрузка, кН			
		60	70	80	90	100	110	120	130	140	160	200	240	280	320					
M8	10	10,5	12,2	13,7															78	13,7
M10	12	13,1	15,3	17,5	19,6	21,7													100	21,7
M12	14		17,6	20,1	22,6	25,1	27,6	30,2	31,6										126	31,6
M16	18			26,8	30,2	33,5	36,9	40,2	43,6	46,9	53,6	58,8							175	58,8
M20	22 (24) ¹			32,1	36,1	40,1	44,2	48,2	52,2	56,2	64,2	80,3	91,7						228	91,7
M24	28					46,1	50,7	55,3	59,9	64,5	73,7	92,2	110,6	129,0	132,1				287	132,1
M27	32						51,8	56,6	61,3	66,0	75,4	80,2							170	80,2 ²
M30	35							56,6	61,3	66,0	75,4	94,3	98,1						208	98,1 ²

Коэффициент безопасности = 1,8; XXX — предел прочности стали.

¹ Возможно применение любого из указанных размеров.

² Предел прочности при растяжении 500 Н/мм².



Испытания EAYFIX BIT-NORD в кладке из ячеисто-бетонных блоков (резьбовая шпилька М10, глубина заделки L=170 мм, максимальная нагрузка 5,78 кН)



Монтаж кронштейнов фасадной системы с воздушным зазором к кладке стен из ячеисто-бетонных блоков (Центр по работе с населением и организациями Префектуры ЦАО, Москва, 2008 г.)

Расчетные характеристики несущей способности:

анкер — резьбовая шпилька, нержавеющей сталь А4-80; бетон В25 (С20/25)

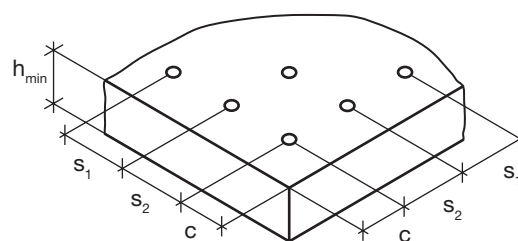
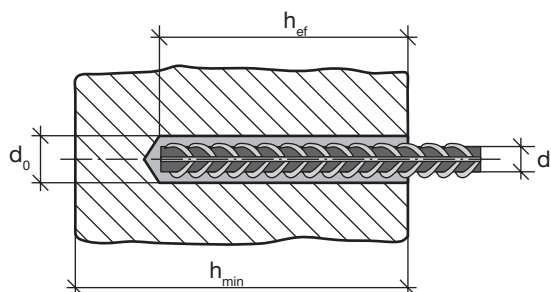
Диаметр шпильки, d (мм)	Диаметр отверстия, d ₀ (мм)	Глубина заделки, h _{ef} (мм)														Предельн. глубина, мм	Расчетная нагрузка, кН		
		60	70	80	90	100	110	120	130	140	160	200	240	280	320				
M8	10	10,5	12,2	14,0	15,7													90	15,7
M10	12		15,3	17,5	19,6	21,8	24,0	24,8										114	24,8
M12	14		17,6	20,1	22,6	25,1	27,6	30,2	32,7	35,2	36,1							143	36,1
M16	18			26,8	30,2	33,5	36,9	40,2	43,6	46,9	53,6	67,2						200	67,2
M20	22 (24) ¹			32,1	36,1	40,1	44,2	48,2	52,2	56,2	64,2	80,3	96,4	104,8				261	104,8
M24	28					46,1	50,7	55,3	59,9	64,5	73,7	92,2	110,6	129,0	132,1			287	132,1 ³
M27	32						51,8	56,6	61,3	66,0	75,4	80,2						170	80,2 ²
M30	35							56,6	61,3	66,0	75,4	94,3	98,1					208	98,1 ²

Коэффициент безопасности = 1,8; XXX — предел прочности стали.

¹ Возможно применение любого из указанных размеров.

² Предел прочности при растяжении 500 Н/мм².

³ Предел прочности при растяжении 700 Н/мм².



Расчетные характеристики несущей способности:

анкер — арматура периодического профиля АIII/Bst 500 F_{yk} = 500 Н/мм²; бетон В25 (С20/25)

Диаметр анкера, d (мм)	Диаметр отверстия, d ₀ (мм)	Глубина заделки, h _{ef} (мм)																Предельн. глубина, мм	Расчетная нагрузка, кН		
		60	70	80	90	100	110	120	130	140	160	200	240	280	320	400	500			560	640
8	12	9,2	10,8	12,3	13,8	15,4	16,9	18,4	20,0	21,5	21,9									142	21,9
10	14	11,5	13,4	15,4	17,3	19,2	21,1	23,0	25,0	26,9	30,7	34,1								178	34,1
12	14		16,1	18,4	20,7	23,0	25,3	27,6	30,0	32,3	36,9	46,1	49,2							213	49,2
14	18		17,1	19,6	22,0	24,4	26,9	30,5	31,8	34,2	39,1	48,9	58,7	67,0						274	67,0
16	20			22,3	25,1	27,9	30,7	33,5	36,3	39,1	44,7	55,9	67,0	78,2	87,4					313	87,4
20	25			27,9	31,4	34,9	38,4	41,9	45,4	48,9	55,9	69,8	83,8	97,8	111,7	136,6				391	136,6
25	30					43,6	48,0	52,4	56,7	61,1	69,8	87,3	104,7	122,2	139,6	174,6	196,5			450	196,5
28	35						48,4	52,8	57,2	61,6	70,4	88,0	105,6	123,2	140,8	176,0	219,9	246,3		609	267,8
32	40							65,4	70,4	80,4	100,5	120,7	140,8	160,9	201,1	251,4	281,5	321,7		696	349,7

Коэффициент безопасности = 1,8; XXX — предел прочности стали.



Крепление горнолыжных подъемников, фуникулеров и подъемно-транспортных устройств непосредственно к горной породе в условиях постоянных отрицательных температур



Устройство арматурных выпусков при увеличении толщины фундаментной плиты: арматура d=36 мм, глубина заделки L=1000 мм (завод по производству цемента, г. Новороссийск, 2012 г.)

Расчетные характеристики прочности резьбовых шпилек: растяжение

Номинальный диаметр (мм)	Класс прочности стали 8.8		Класс прочности стали 10.9		Нержавеющая сталь А4-70		Нержавеющая сталь А4-80	
	$N_{rk,s}$ (кН)	$N_{rd,s}$ (кН)	$N_{rk,s}$ (кН)	$N_{rd,s}$ (кН)	$N_{rk,s}$ (кН)	$N_{rd,s}$ (кН)	$N_{rk,s}$ (кН)	$N_{rd,s}$ (кН)
M8	29,2	19,5	38,1	27,2	25,6	13,7	29,2	15,6
M10	46,4	30,9	60,3	43,1	40,6	21,7	46,4	24,8
M12	67,4	44,9	87,7	62,6	59,0	31,6	67,4	36,0
M16	125,6	83,7	163,0	116,4	109,9	58,8	125,7	67,2
M20	196,1	130,7	255,0	182,1	171,5	91,7	196,0	104,8
M24	282,5	188,3	367,0	262,1	247,1	132,1	247,1 ²	132,1
M27	367,0	244,7	477,4	341,0	229,4 ¹	80,2	229,4 ¹	80,2
M30	448,8	299,2	583,0	416,4	280,6 ¹	98,1	280,6 ¹	98,1

Коэффициент безопасности: для стали кл. прочности 8,8 = 1,5; для стали кл. прочности 10,9 = 1,4.

Коэффициент безопасности: для нержавеющей стали = 1,87; для M27 и M30 = 2,86.

¹ Предел прочности при растяжении 500 Н/мм².

² Предел прочности при растяжении 700 Н/мм².

Расчетные характеристики прочности резьбовых шпилек: срез

Номинальный диаметр (мм)	Класс прочности стали 8.8		Класс прочности стали 10.9		Нержавеющая сталь А4-70		Нержавеющая сталь А4-80	
	$V_{rk,s}$ (кН)	$V_{rd,s}$ (кН)	$V_{rk,s}$ (кН)	$V_{rd,s}$ (кН)	$V_{rk,s}$ (кН)	$V_{rd,s}$ (кН)	$V_{rk,s}$ (кН)	$V_{rd,s}$ (кН)
M8	14,6	11,7	19,0	15,2	12,8	8,2	14,6	9,4
M10	23,2	18,6	30,2	24,1	20,3	13,0	23,2	14,9
M12	33,7	27,0	43,8	35,1	29,5	18,9	33,7	21,6
M16	62,8	50,2	81,6	65,3	55,0	35,2	62,8	40,3
M20	98,0	78,4	127,4	101,9	85,8	55,0	98,0	62,8
M24	141,2	113,0	183,6	146,8	123,6	79,2	141,2	90,5
M27	183,5	146,8	238,7	191,0	114,7	48,4	114,7	48,4
M30	224,4	179,5	291,5	233,2	140,3	59,2	140,3	59,2

Коэффициент безопасности: для стали кл. прочности 8,8 и 10,9 = 1,25.

Коэффициент безопасности: для нержавеющей стали = 1,56; для M27 и M30 = 2,37.

Расчетные характеристики прочности арматуры периодического профиля: растяжение и срез

Номер арматурного прутка	Класс прочности арматурной стали Bst 500 (DIN 488)		Класс прочности арматурной стали Bst 500 (DIN 488)	
	Растяжение, $N_{rk,s}$ (кН)	Растяжение, $N_{rd,s}$ (кН)	Срез, $V_{rk,s}$ (кН)	Срез, $V_{rd,s}$ (кН)
8	28,0	20,0	14,0	9,3
10	43,0	30,7	21,5	14,3
12	62,0	44,3	31,0	20,7
14	84,4	67,0	42,5	28,3
16	111,0	79,3	55,5	37,0
20	173,0	123,6	86,5	57,7
25	270,0	192,9	135,0	90,0
28	339,0	242,1	169,0	112,7
32	442,0	315,7	221,0	147,3

Коэффициент безопасности: растяжение = 1,4; срез = 1,5.



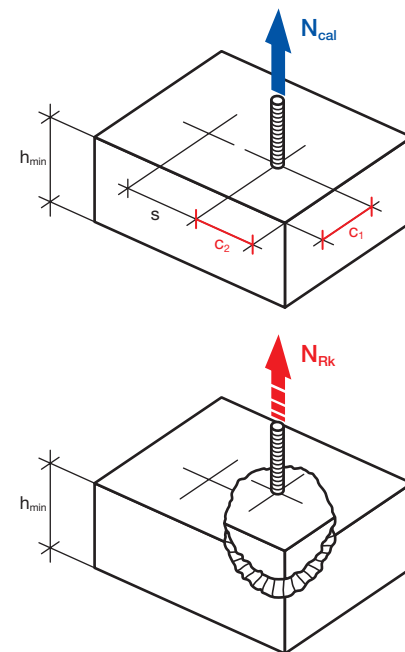
Прямо-сдаточные испытания анкеров для крепления подсистемы архитектурных изделий, выполненных из стеклофибробетона (пустотельный кирпич, диаметр шпильки M10, глубина заделки L=110 мм)



Облицовка фасада архитектурными элементами, выполненными из стеклофибробетона. Площадь фасада 10 000 м² (многофункциональное здание, Москва, 2012 г.)

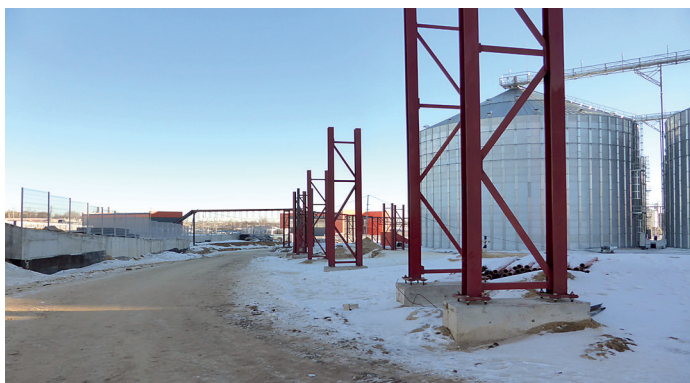
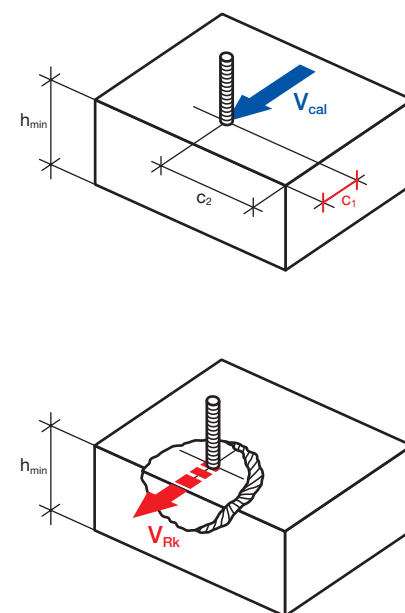
Коэффициент безопасности: при уменьшении стандартных расстояний от края в основании из тяжелого бетона при действии усилия вырыва

Расст. от края, с (мм)	Коэффициент безопасности при действии усилия вырыва, K_{aN}						
	8	10	12	16	20	24	30
40	0,64						
50	0,73	0,63					
60	0,82	0,70	0,63				
70	0,90	0,77	0,68				
80	1,00	0,84	0,74	0,63			
90		0,91	0,80	0,67			
100		1,00	0,86	0,71	0,63		
110			0,92	0,76	0,66		
120			1,00	0,80	0,70	0,64	
140				0,89	0,77	0,67	0,63
160				1,00	0,84	0,72	0,65
180					0,91	0,78	0,70
200					1,00	0,84	0,76
220						0,89	0,81
240						1,00	0,86
280							1,00



Коэффициент безопасности: при уменьшении стандартных расстояний от края в основании из тяжелого бетона при действии усилия среза

Расст. от края, с (мм)	Коэффициент безопасности при действии усилия среза, K_{aV}						
	8	10	12	16	20	24	30
40	0,25						
50	0,44	0,30					
60	0,63	0,48	0,30				
70	0,81	0,65	0,44				
80	1,00	0,83	0,58	0,40			
90		1,00	0,72	0,53			
100			0,86	0,67	0,35		
110			1,00	0,80	0,44		
125				1,00	0,58	0,35	
140					0,72	0,46	0,30
160					0,91	0,62	0,35
180					1,00	0,77	0,46
200						0,92	0,57
220						1,00	0,68
240							0,78
280							1,00



Крепление опор теплотрассы и газовой эстакады к фундаментным бетонным блокам (производство работ в условиях строительной площадки в зимний период)



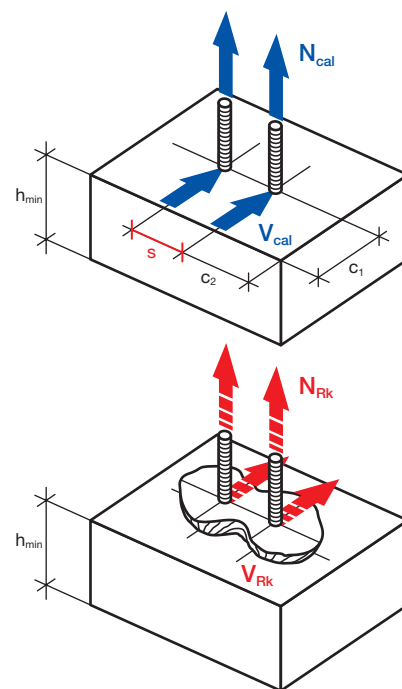
Строительство биотехнологического комплекса глубокой переработки пшеницы (АО «Биотех Росва», г. Калуга, 2014 г.)



EASYFIX

Коэффициент безопасности: при уменьшении стандартных расстояний между осями анкеров в основании из тяжелого бетона при действии усилия вырыва и среза

Расст. между осями, s (мм)	Коэффициент безопасности при действии усилия вырыва и среза, K_{bw}							
	8	10	12	16	20	24	30	
40	0,64							
50	0,67	0,63						
60	0,70	0,65	0,63					
70	0,73	0,67	0,64					
80	0,76	0,69	0,66	0,63				
90	0,79	0,72	0,68	0,64				
100	0,82	0,74	0,70	0,65	0,63			
120	0,87	0,79	0,74	0,68	0,65	0,63		
150	0,96	0,86	0,80	0,73	0,68	0,65	0,63	
160	1,00	0,88	0,82	0,74	0,70	0,66	0,63	
175		0,92	0,85	0,76	0,71	0,67	0,64	
200		1,00	0,90	0,80	0,74	0,69	0,66	
225			0,95	0,84	0,77	0,72	0,68	
240			1,00	0,86	0,79	0,73	0,69	
250				0,87	0,80	0,74	0,70	
275				0,91	0,83	0,76	0,72	
280				0,92	0,84	0,77	0,73	
300				0,95	0,86	0,79	0,74	
320				1,00	0,88	0,81	0,76	
350					0,92	0,83	0,78	
400					1,00	0,88	0,82	
440						0,92	0,85	
460						1,00	0,87	
500							0,90	
560							1,00	



Коэффициенты условий работы при разных классах бетона: для резьбовых шпилек

Прочность бетона	C15/20	C20/25	C25/30	C30/37	C35/45	C40/50	C45/55	C50/60
f_c (сжатая зона)	1,00	1,00	1,00	1,00	1,00	1,00	1,00	1,00

Коэффициенты условий работы при разных классах бетона: для арматуры периодического профиля

Прочность бетона	C15/20	C20/25	C25/30	C30/37	C35/45	C40/50	C45/55	C50/60
f_c (сжатая зона)	0,97	1,00	1,03	1,06	1,09	1,12	1,16	1,20